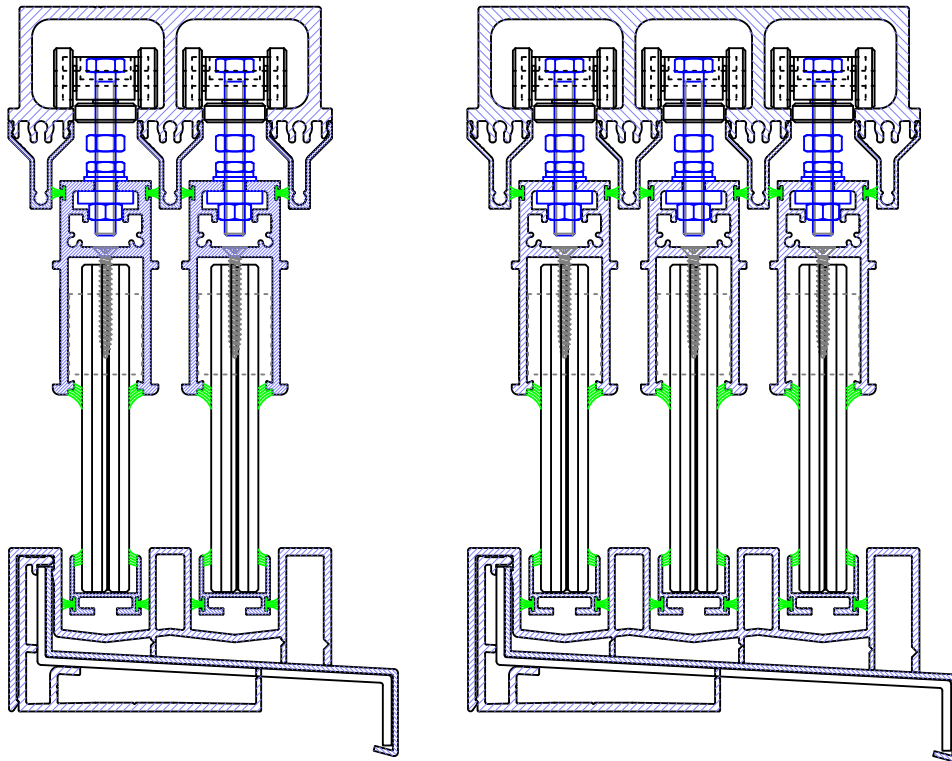


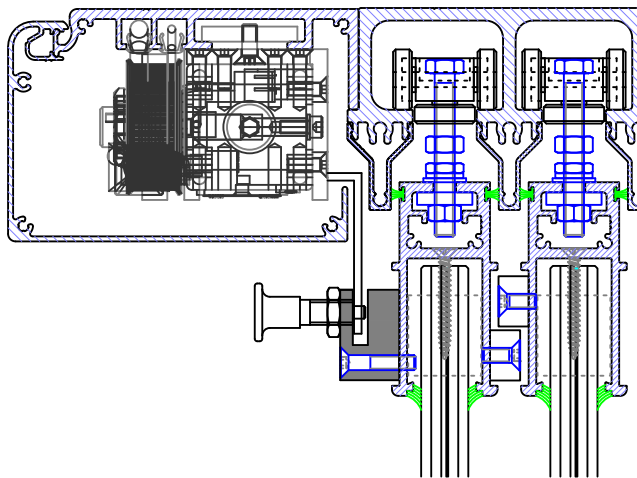
Glasdicke 14 mm bis 24 mm ESG oder VSG

2-gleisig

3-gleisig



Motorisierung



GLAS METALL WEBER MEUSBURGER <small>technik@weber-meusburger.com</small>	System: EV3000	Z.Nr.: Z.NR
	Ausführung: 2-3GLEISIG	Index: INDEX
	Schnitt: SCHNITT	M M